



FIȘĂ TEHNICĂ

PRODUS: Pompa de caldura aer-apa, pentru incalzire, cu alimentare electrica 230V / 380V.

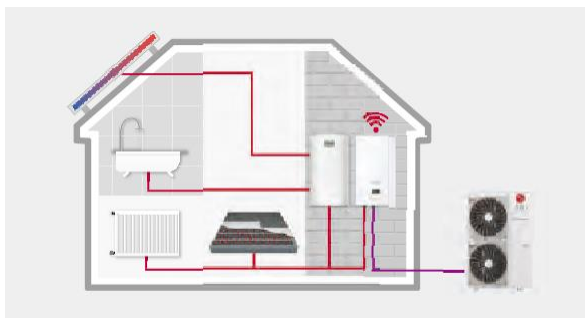
MODEL: 12,14,16 kW.

PRODUCĂTOR: LG, Coreea de Sud

DISTRIBUITOR: S.C. Secpral Pro Instalații S.R.L., Cluj-Napoca, str. Vlad Țepeș nr. 2, tel.

DESTINAȚIE: Pompa de caldura aer- apa, de tip split este formata din doua unitati, una interioara si una exterioara, in care sunt introduse echipamentele necesare functionarii, cu un compresor R1 inovator și ecologic și agent frigorific R32. Această unitate poate funcționa pe vreme extrem de rece, cum ar fi -25 °C și poate încălzi apa până la 65 °C.

Este recomandat sa se foloseasca in sistemele de incalzire sau racire cu distributia agentului termic prin incalzirea in pardoseala sau ventiloconvectoare.





Performanta pompelor de caldura pentru incalzire:

HU121MA U33 + HN1616M NK5 / HU123MA U33 + HN1636M NK5

Outdoor Temperature	LWT 30 °C	LWT 35 °C	LWT 40 °C	LWT 45 °C	LWT 50 °C	LWT 55 °C
	TC	TC	TC	TC	TC	TC
-20°C DB	11.25	10.95	10.22	9.85	-	-
-15°C DB	12.00	11.32	10.90	10.32	-	-
-7°C DB	12.00	11.66	11.45	11.16	11.13	-
-4°C DB	12.00	12.00	12.00	12.00	12.00	11.24
-2°C DB	12.00	12.00	12.00	12.00	12.00	11.98
2°C DB	12.00	12.00	12.00	12.00	12.00	12.00
7°C DB	12.00	12.00	12.00	12.00	12.00	12.00
10°C DB	12.00	12.00	12.00	12.00	12.00	12.00
15°C DB	12.00	12.00	12.00	12.00	12.00	12.00
18°C DB	12.00	12.00	12.00	12.00	12.00	12.00
20°C DB	12.00	12.00	12.00	12.00	12.00	12.00
35°C DB	12.00	12.00	12.00	12.00	12.00	12.00

HU141MA U33 + HN1616M NK5 / HU143MA U33 + HN1636M NK5

Outdoor Temperature	LWT 30 °C	LWT 35 °C	LWT 40 °C	LWT 45 °C	LWT 50 °C	LWT 55 °C
	TC	TC	TC	TC	TC	TC
-20°C DB	11.25	11.17	10.79	10.32	-	-
-15°C DB	12.11	11.98	11.54	10.90	-	-
-7°C DB	13.06	12.99	12.77	12.27	12.42	-
-4°C DB	14.00	14.00	14.00	13.64	13.09	11.67
-2°C DB	14.00	14.00	14.00	14.00	14.00	12.67
2°C DB	14.00	14.00	14.00	14.00	14.00	13.98
7°C DB	14.00	14.00	14.00	14.00	14.00	14.00
10°C DB	14.00	14.00	14.00	14.00	14.00	14.00
15°C DB	14.00	14.00	14.00	14.00	14.00	14.00
18°C DB	14.00	14.00	14.00	14.00	14.00	14.00
20°C DB	14.00	14.00	14.00	14.00	14.00	14.00
35°C DB	14.00	14.00	14.00	14.00	14.00	14.00

HU161MA U33 + HN1616M NK5 / HU163MA U33 + HN1636M NK5

Outdoor Temperature	LWT 30 °C	LWT 35 °C	LWT 40 °C	LWT 45 °C	LWT 50 °C	LWT 55 °C
	TC	TC	TC	TC	TC	TC
-20°C DB	12.27	12.01	11.48	10.86	-	-
-15°C DB	13.11	12.90	12.62	12.30	-	-
-7°C DB	13.73	13.70	13.46	13.16	12.42	-
-4°C DB	14.36	14.50	14.30	14.01	13.40	12.50
-2°C DB	15.20	14.80	14.50	14.25	14.00	13.50
2°C DB	16.00	16.00	16.00	16.00	16.00	14.51
7°C DB	16.00	16.00	16.00	16.00	16.00	16.00
10°C DB	16.00	16.00	16.00	16.00	16.00	16.00
15°C DB	16.00	16.00	16.00	16.00	16.00	16.00
18°C DB	16.00	16.00	16.00	16.00	16.00	16.00
20°C DB	16.00	16.00	16.00	16.00	16.00	16.00
35°C DB	16.00	16.00	16.00	16.00	16.00	16.00



Performanta pompelor de caldura pe partea de racire:

HU121MA U33 + HN1616M NK5 / HU123MA U33 + HN1636M NK5

Outdoor Temperature	LWT 7°C	LWT 10°C	LWT 13°C	LWT 15°C	LWT 18°C	LWT 20°C	LWT 22°C
	TC	TC	TC	TC	TC	TC	TC
20°C DB	7.60	8.55	9.51	10.33	11.19	11.98	-
30°C DB	8.62	9.05	9.78	10.67	10.90	11.37	-
35°C DB	7.94	8.66	9.33	10.10	10.40	10.75	11.16
40°C DB	7.56	8.02	8.81	9.36	9.54	9.89	10.28
45°C DB	6.38	7.08	7.79	8.44	9.14	9.44	9.78

HU141MA U33 + HN1616M NK5 / HU143MA U33 + HN1636M NK5

Outdoor Temperature	LWT 7°C	LWT 10°C	LWT 13°C	LWT 15°C	LWT 18°C	LWT 20°C	LWT 22°C
	TC	TC	TC	TC	TC	TC	TC
20°C DB	8.13	9.87	10.97	11.92	12.91	13.82	-
30°C DB	9.24	10.44	11.29	12.31	12.58	13.12	-
35°C DB	8.50	9.99	10.76	11.65	12.00	12.40	12.88
40°C DB	8.10	9.25	10.17	10.80	11.01	11.42	11.86
45°C DB	7.17	8.17	8.99	9.73	10.55	10.89	11.23

HU161MA U33 + HN1616M NK5 / HU163MA U33 + HN1636M NK5

Outdoor Temperature	LWT 7°C	LWT 10°C	LWT 13°C	LWT 15°C	LWT 18°C	LWT 20°C	LWT 22°C
	TC	TC	TC	TC	TC	TC	TC
20°C DB	8.54	10.69	11.89	12.91	13.98	14.97	-
30°C DB	9.70	11.31	12.22	13.34	13.63	14.21	-
35°C DB	8.92	10.82	11.66	12.63	13.00	13.43	13.96
40°C DB	8.51	10.03	11.02	11.70	11.93	12.37	12.85
45°C DB	7.52	8.85	9.73	10.55	11.42	11.80	12.16


Specificatiile produsului, unitate exterioara:

Interval de funcționare (temperatura exterioara)	Incalzire	Min. ~ Max.	°C DB	-25 ~ 35					
	Racire			5 ~ 48					
Compresor	Cantitate		EA	1					
	Tip		-	Compresor captusit					
Agent frigorific	Tip		-	R410A					
	GWP (potential global de incalzire)		-	2,088					
	Cantitatea preincarcata		g	2,500					
	t-CO ₂ eq		-	5,219					
Conexiunit tevi	Diametru exterior	Gas	mm (inch)	Φ 15.88 (5/8)					
		Lichid	mm (inch)	Φ 9.52 (3/8)					
	Lungime	Standard	m	7.5					
		Max.	m	50					
	Diferenta de nivel	Max.	m	30					
	Lungimea conductei fara incarcare		m	7.5					
	Volum suplimentar pentru incarcare		g/m	40					
Debitul de apa nominal (at LWT 35°C)			LPM	34.5	40.3	46.0	34.5	40.3	46.0
Nivel sonor	Incalzire	Nivel	dB(A)	63	64	65	63	64	65
Nivelul sonor (la 1m)	Incalzire	Nivel	dB(A)	55	56	57	55	56	57
Dimensiuni	U.M.	L x H x A	m m	950 x 1,380 x 330					
Greutate	U.M.		kg	84.8			85.4		
Exterior	Color / RAL Code		-	Warm Gray / RAL 7044					
Alimentare electrica	Tensiune, Faza, Frecventa		V, Ø, Hz	220-240, 1, 50			380-415, 3, 50		
	Curent nominal de rulare	Incalzire	A	11.5	13.8	16.3	6.6	8.0	9.4
		Racire	A	11.3	13.4	15.7	6.5	7.7	9.0
Interrupator recomandat		A	40			20			
Conexiuni cabluri	Cablu de alimentare (pamantare, H07RN-F)		mm ² x cores	6.0 x 3C			2.5 x 5C		



Specificatiile produsului, unitate interioara:

Interval de functionare (iesire agent termic)	Incalzire	Min. ~ Max.	°C DB	15 ~ 57	
	Racire			5 ~ 27 (16 ~ 27) ¹⁾	
	ACM			15 ~ 80 ²⁾	
Senzor debit	Interval de masurare	Min. ~ Max.	LPM	5 ~ 80	
Senzor presiune agent termic	Interval de masurare	Min. ~ Max.	bar(G)	0 ~ 20	
Vas de expansiune	Volum		ℓ	8	
Supapa de siguranta	Limita de presiune	Limita superioara	bar	3	
Rezistenta electrica	Tip		-	Teaca	Teaca
	Numar de bobine de incalzire		EA	2	3
	Capacitate combinata		kW	3.0 + 3.0	2.0 + 2.0 + 2.0
	Etape de incalzire		Step	2	2
	Alimentare electrica		V, Ø, Hz	220-240, 1, 50	380-415, 3, 50
	Curent nominal		A	25.0	8.7
	Cablul de alimentare (pamantare, H07RN-F)		mm ² x cores	4.0 x 3C	2.5 x 4C
Conexiuni tevi	Circuit agent termic	Tur	Inch	Filet exterior PT 1" conform ISO 7-1 (filete conice ale tevii)	
		Retur	Inch	Filet exterior PT 1" conform ISO 7-1 (filete conice ale tevii)	
	Circuit agent frigorific	Gaz (diametru exterior)	mm (Inch)	Ø 15.88 (5/8)	
		Lichid (diametru exterior)	mm (Inch)	Ø 9.52 (3/8)	
Conexiuni cabluri	Cablul de alimentare si comunicare (pamantare, H07RN-F)		mm ² x cores	0.75 x 4C	
Nivel sonor	Incalzire	Nivel	dB(A)	44	
Dimensiuni	U.M.	L x H x A	mm	490 x 850 x 315	
Greutate	U.M.		kg	40.0	41.0
Exterior	Color / RAL Code		-	Noble White / RAL 9016	

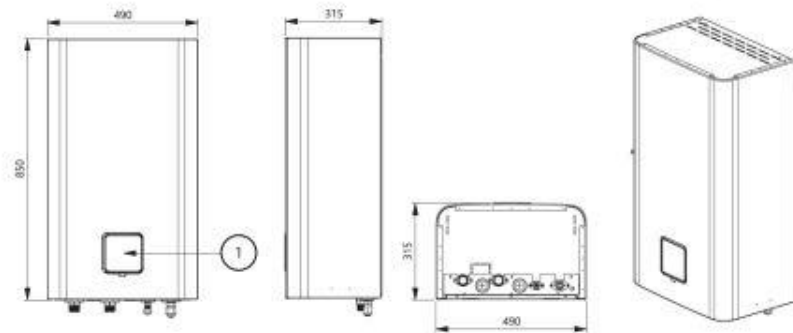


Dimensiunile pompelor de caldura, unitate interna:

HN1616M NK5 / HN1636M NK5

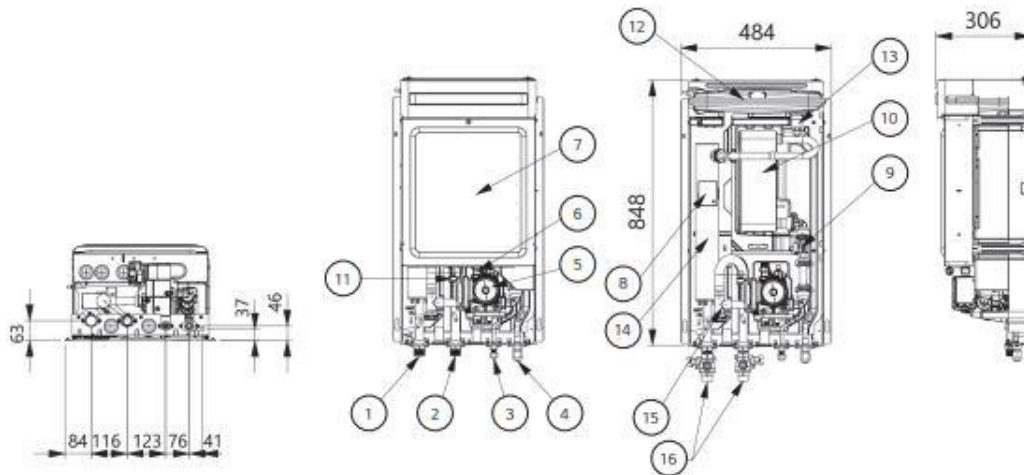
[Unit : mm]

External



No.	Part Name	Description
1	Control Panel	Built-in remote controller

Internal





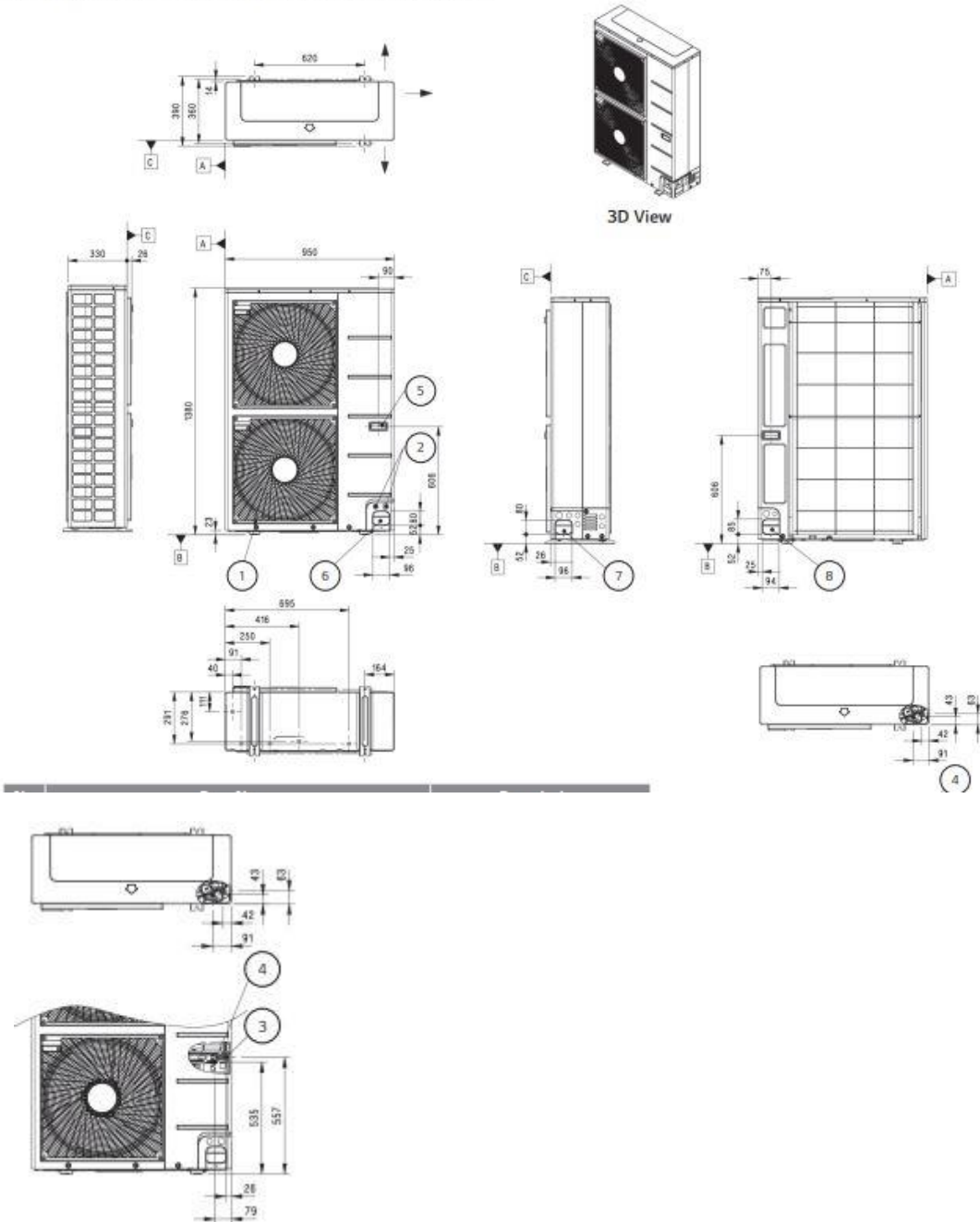
Nr.	Numele piesei	Descriere
1	Retur agent termic	Filet exterior PT 1" conform ISO 7-1 (Filete conice ale tevii)
2	Tur agent termic	Filet exterior PT 1" conform ISO 7-1 (Filete conice ale tevii)
3	Conducta de agent frigorific(lichid)	Ø9.52 (mm)
4	Conducta agent frigorific (Gaz)	Ø15.88 (mm)
5	Pompa circulare	GROUNDFOSS UPML 20-105 CHBL
6	Supapa de siguranta	Deschide la presiunea agentului termic 3bar
7	Panou de control	PCB si blocuri terminale
8	Comutator termic	Înterupeți puterea de intrare a încălzitorului electric la 90°C
9	Senzor de debit	SIKA VVX20 5-80LPM
10	Schimbator de caldura cu placi	Heat exchange between refrigerant and water
11	Senzor de presiune	SENSATA 2HMP3-04W, 0-2MPa
12	Vas de expansiune	Modificarea volumului agentului termic la incalzire
13	Gura de ventilatie	Purjarea aerului la incarcarea apei
14	Rezistenta electrica	6 kW
15	Filtru impuritati	Filtrarea particulelor din agentul termic
16	Robinet de inchidere	Pentru a deschide sau inchide curgerea apei



Dimensiunea pompelor de caldura, unitate exterioara:

HU121MA U33 / HU141MA U33 / HU161MA U33 /
HU123MA U33 / HU143MA U33 / HU163MA U33

[Unit : mm]





Nr.	Numele piesei	Descriere
1	iesire aer	-
2	Orificiul cablului de alimentare si comunicatie	-
3	Conexiune teava gaz	Bercluire
4	Conexiunea tevii de lichid	Bercluire
5	Maner	-
6	Orificiu de dirijare tevii (fata)	-
7	Orificiu de dirijare tevii (lateral)	-
8	Orificiu de dirijare tevii (inapoi)	-